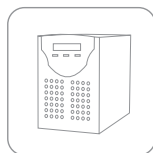


Свинцово-кислотные аккумуляторы DELTA серии DT специально разработаны для нетребовательных систем и оптимизированы для работы в буферном режиме. Имеют низкое внутреннее сопротивление и высокую плотность энергии.

Рекомендованы для применения в охранно-пожарных системах и системах контроля и управления доступом.



Конструкция батареи

| Компонент | Полож. пластина | Отриц. пластина | Контейнер | Крышка | Клапан | Клеммы | Сепаратор | Электролит |
|-----------|-----------------|-----------------|-----------|--------|--------|--------|---------------|----------------|
| Материал | Диоксид свинца | Свинец | ABS | ABS | Каучук | Медь | Стекловолокно | Серная кислота |

Технические характеристики

Номинальное напряжение 12 В
 Срок службы 3-5 лет
 Номинальная емкость (25°C)..... 12 Ач
 Саморазряд 3% емкости в месяц при 20°C

Рабочий диапазон температур

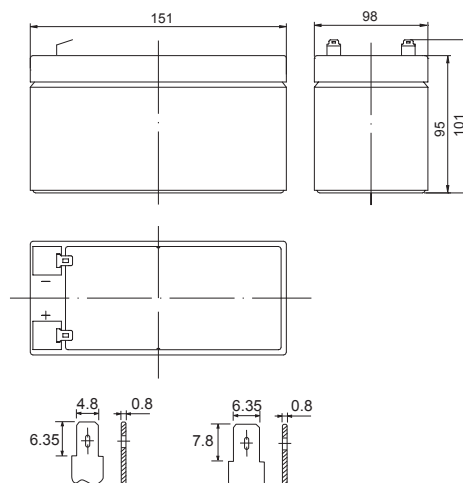
Разряд -20~60°C
 Заряд -10~60°C
 Хранение -20~60°C
 Метод заряда: заряд постоянным напряжением (25°C)
 Циклический режим..... 14.5-14.9 В
 Макс.зарядный ток 3.6 А
 Температурная компенсация -30 мВ/°C
 Буферный режим 13.6-13.8 В
 Температурная компенсация -20 мВ/°C

Габариты

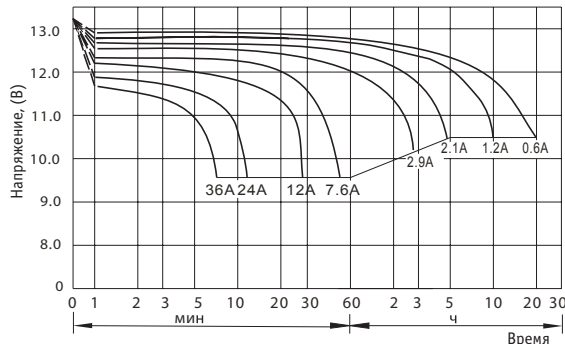
Длина, мм 151
 Ширина, мм 98
 Высота, мм 95
 Полная высота, мм 101
 Вес, кг 3.8

Особенности

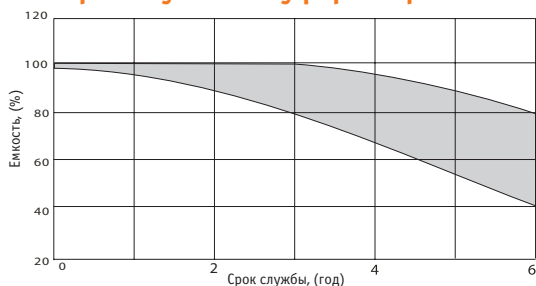
- ▲ Технология AGM позволяет рекомбинировать 99% выделяемого газа;
- ▲ Нет ограничений на воздушные перевозки;
- ▲ Соответствие требованиям UL;
- ▲ Эксплуатация в любом положении;
- ▲ Легированные кальцием свинцовые пластины обеспечивают высокую плотность энергии;
- ▲ Продолжительный срок службы;
- ▲ Необслуживаемые. Воду доливать не нужно;
- ▲ Низкий саморазряд;
- ▲ Корпус аккумулятора выполнен из пластика ABS, не поддерживающего горение.



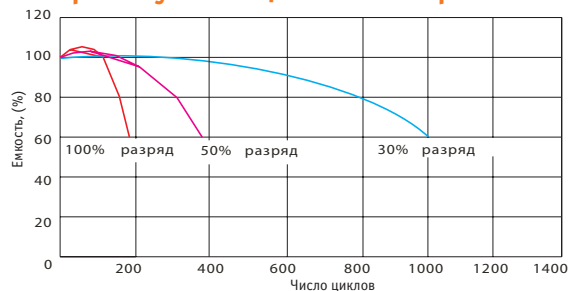
Разрядные характеристики при 25°C



Срок службы в буферном режиме



Срок службы в циклическом режиме



Официальным представителем торговой марки **DELTA** является Группа компаний «Энергон».



Офисы компании «Энергон»:

Москва:
+7 (495) 785 73 87
sales@energon.ru

Новосибирск:
+7 (383) 221 18 48
sales@nsk.energon.ru

Пермь:
+7 (342) 257 03 94
sales@prm.energon.ru

Самара:
+7 (846) 202 28 99
sales@smr.energon.ru

Санкт-Петербург:
+7 (812) 643 26 00
sales@spb.energon.ru

Екатеринбург:
+7 (343) 214 77 44
sales@ekb.energon.ru

Ростов-на-Дону:
+7 (863) 273 20 85
sales@rnd.energon.ru

Владивосток:
+7 (423) 279 06 77
vladivostok@energon.ru